

## Hängbult - monteringsanvisning

Vi rekommenderar att ni följer monteringsanvisningarna från Nordmounts konfigurator Nordmount Planner.

---

### Mounting kit

**Art no 3550** – NM Hyper Hanger Bolt

**Art no 1916** – NM Hyper Rail Silver

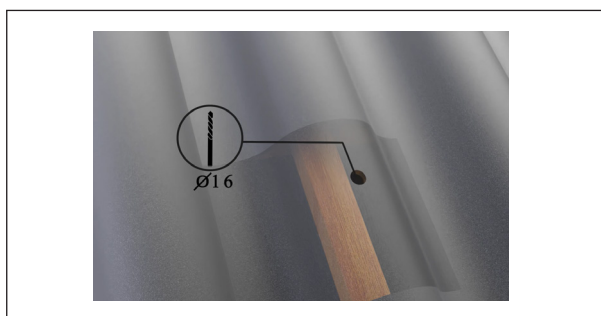
**Art no 1919** – NM Hyper Joint Rail Silver

**Art no 3131** – NM Hyper Mid/End Clamp Silver

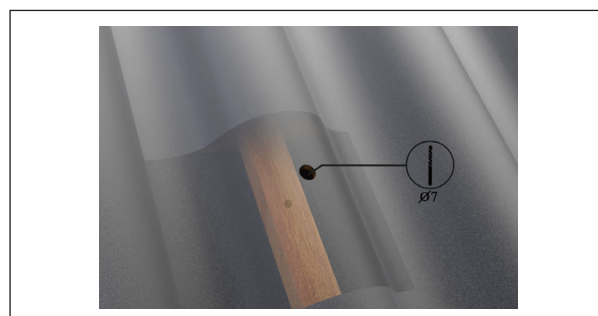
**Art no 2919** – NM Hyper End Cap

**Art no 1308** – NM Hex 8 Socket

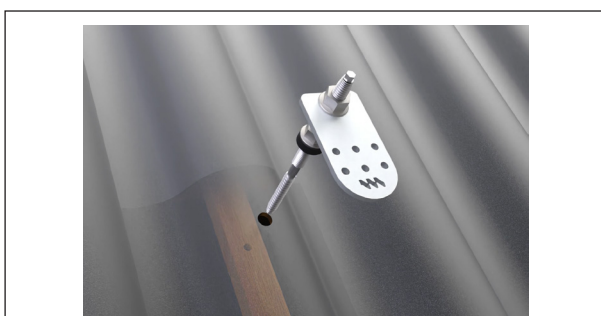
**Art no 63191000** – NM Screw



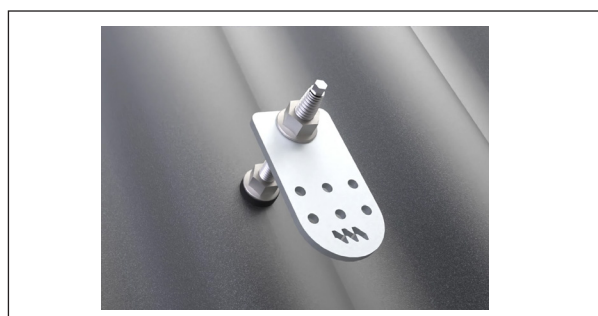
1. Borra i taket med Ø 16 mm borrar.



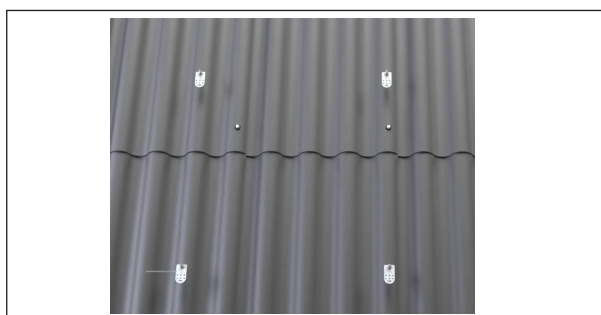
2. Borra med Ø 7 mm borrar i takstolen via det förborrade hålet.



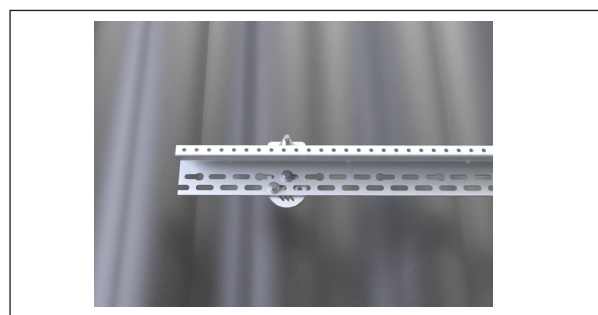
3. Skruva NM Hyper Hanger Bolt ner i takstolen via det förborrade hålet.



4. Justera brickans höjd enligt ritning eller önskemål. Brickans riktning ska alltid vara enligt bild.

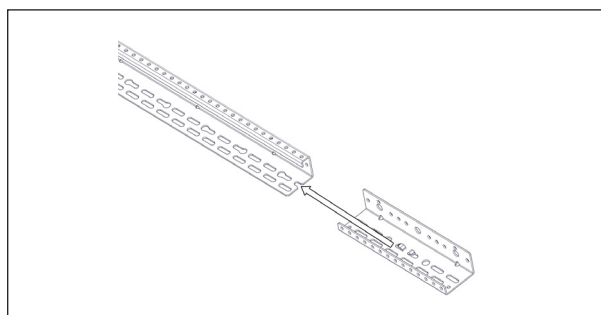


5. Brickorna ska alltid vändas nedåt. Fäst rail alltid med "ryggen" mot skruven.

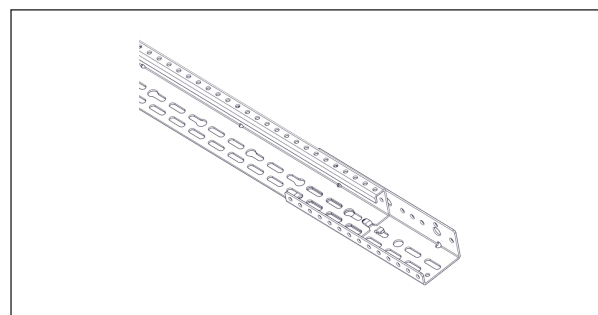


6. Fäst rail med två st NM Screw, placera dem diagonalt.

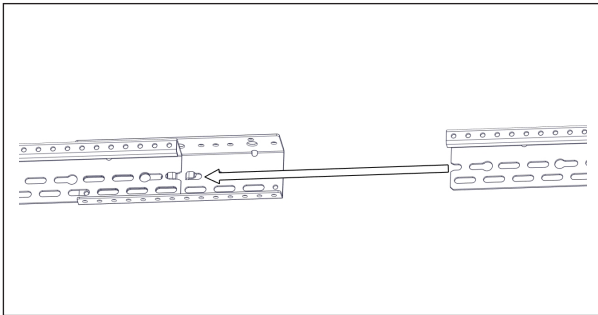
## Förlängning rail



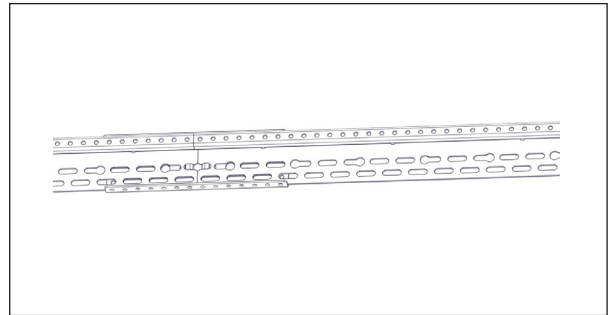
7.



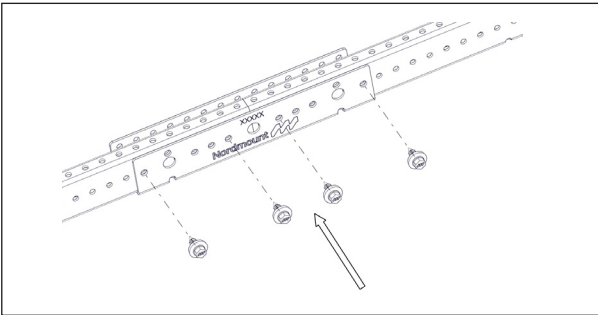
8.



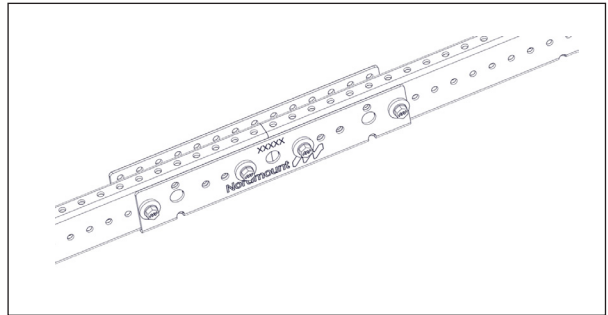
9.



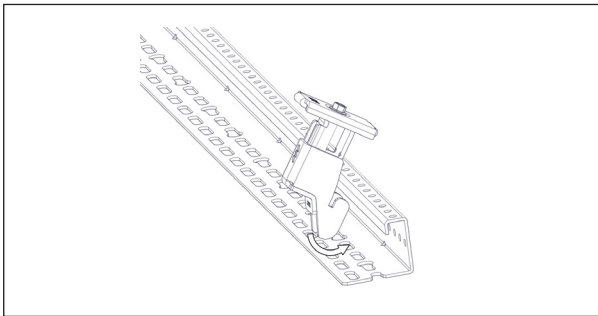
10.



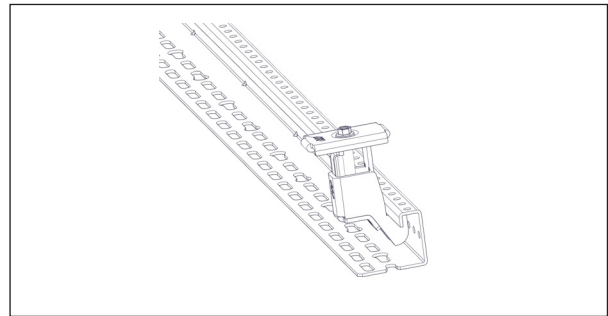
11. Fäst med 4 st Nm Screw.



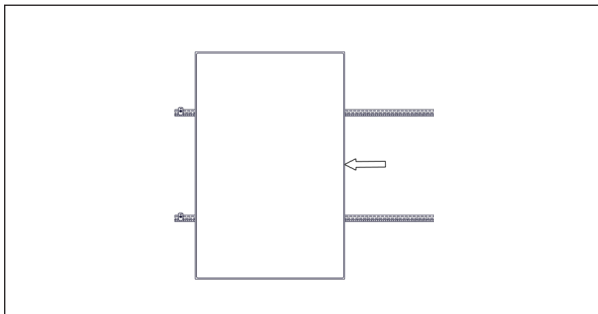
12.



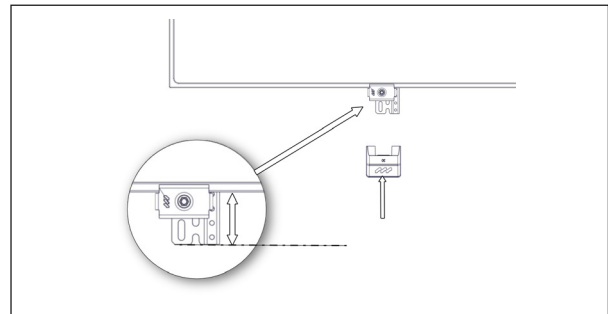
13.



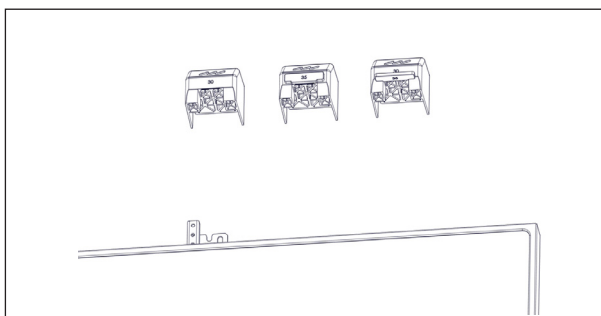
14.



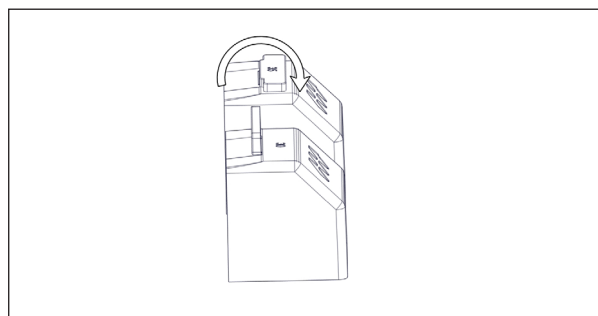
15.



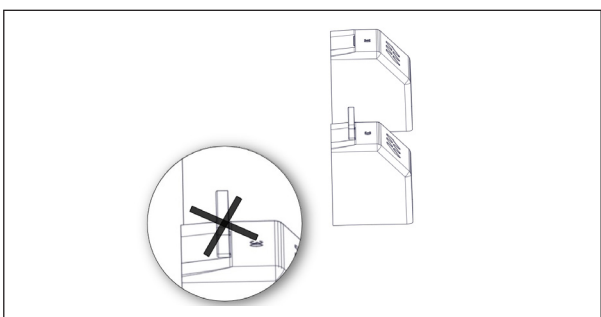
16.



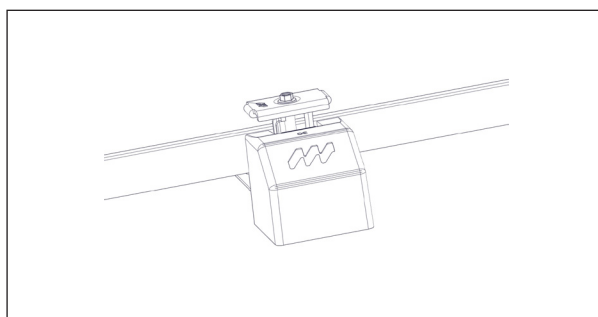
17.



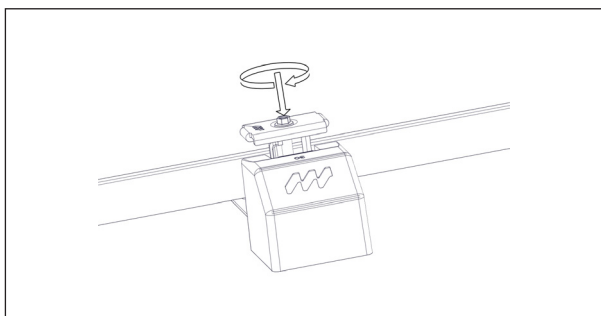
18. Vid 30 mm solpanelshöjd bryt av fliken på NM Hyper End Cap. Vid 35 mm solpanelshöjd vik den fliken på NM Hyper End Cap.



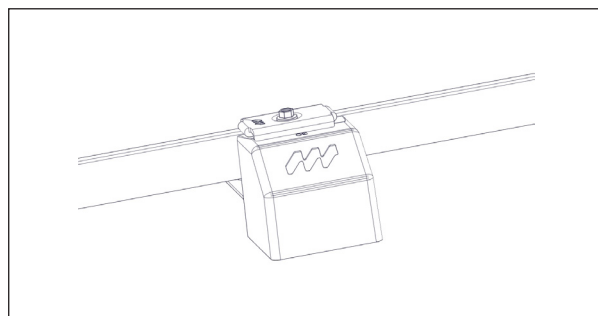
19.



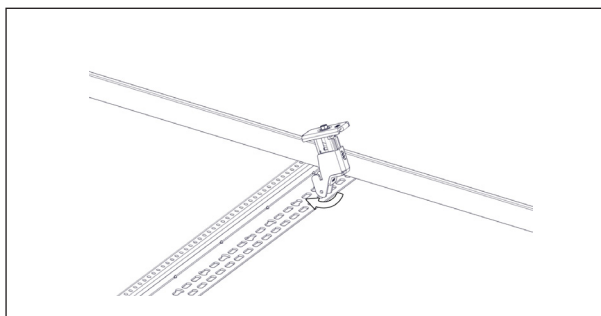
20.



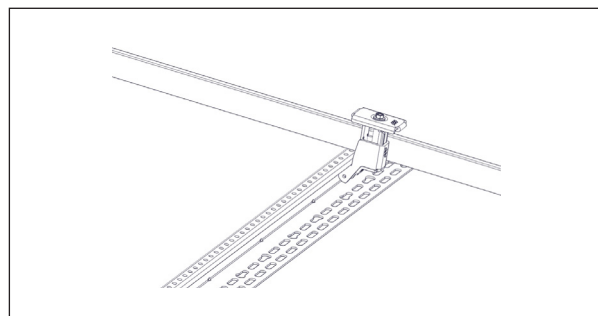
21. Åtdragningsmoment 10 Nm.



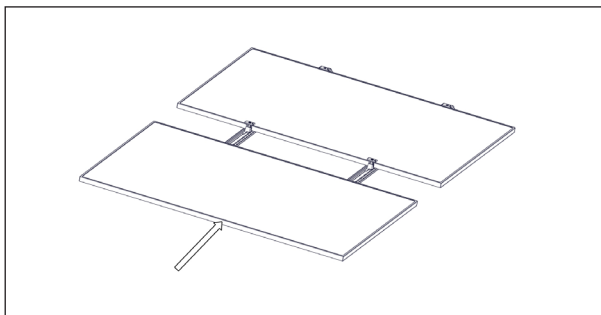
22. Se till att fästet spänner fast mot ändlocket för säker fästning.



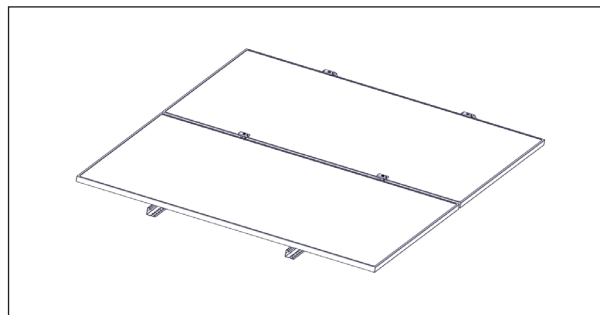
23.



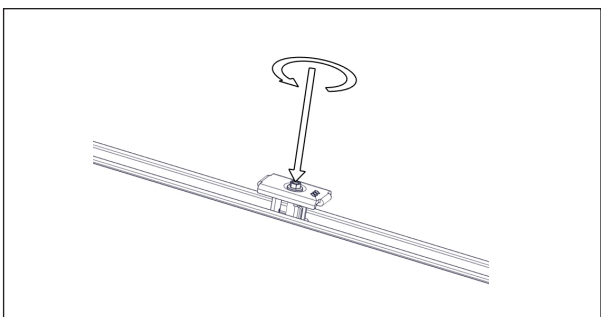
24.



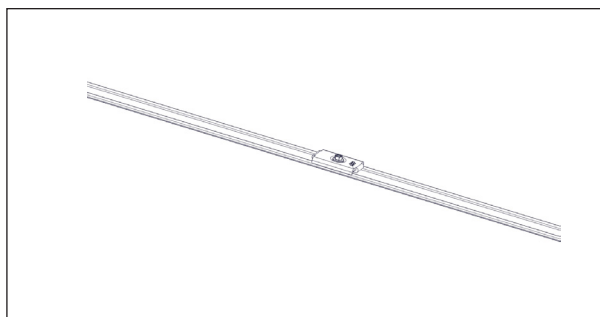
25.



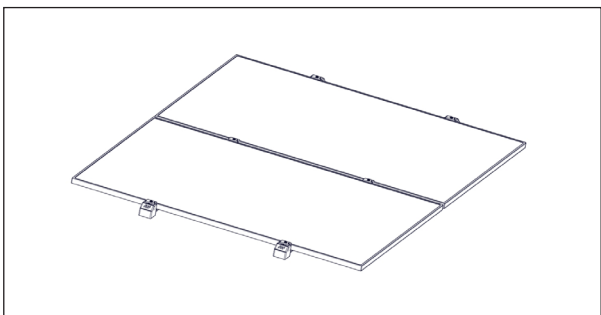
26.



27. Åtdragningsmoment 10 Nm.



28.



29.